



INFORMATION HABILLAGE FABRIKANTEN INFORMATION MANUFACTURING INFORMATION

11 ½^{'''} 805.121

IH 805121 FDE 531878 04 28.10.2011

Spécifications techniques

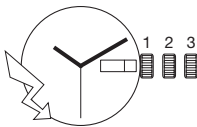
1. Forme et genre

Calibre rond	11 ½ ^{'''}
Affichage analogique.	
Quartz:	32'768 Hz
Pierres:	0

2. Dimensions en mm

Diamètre total	26,20
Diamètre d'encageage	25,60
Hauteur totale du mouvement	3,65
Hauteur sur pile	3,70

3. Fonctions



Affichage par aiguilles:
Heures, minutes, secondes.
Quantième et jour à guichet.

4. Manipulations et corrections

Tige de mise à l'heure à 3 positions:

- Pos. 1 Position de marche.
- Pos. 2 Correction rapide de la date et du jour.
- Pos. 3 Mise à l'heure, arrêt mécanique de la seconde.

Les montres ne doivent pas être stockées avec la couronne en position 3, car augmentation de la consommation !

5. Principe de construction

Mouvement indémontable. Le pont de rouage et la platine sont fabriqués en matière synthétique et assemblés par un procédé spécial.

Les roues et la bobine sont entièrement recouvertes par le pont de rouage (protection optimale).

Technische Spezifikationen

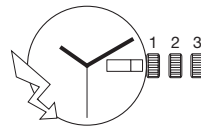
1. Form und Art

Rundes Kaliber	11 ½ ^{'''}
Analoganzeige.	
Quarz:	32'768 Hz
Steine:	0

2. Form und Art

Gesamtdurchmesser	26,20
Gehäusepassungsdurchmesser	25,60
Gesamtwerkhöhe	3,65
Gesamtwerkhöhe	3,70

3. Funktionen



Anzeige durch Zeiger:
Stunden, Minuten, Sekunden.
Datumanzeige und Tag im Fenster.

4. Manipulationen und Korrekturen

Zeigerstellwelle mit 3 Stellungen:

- Pos. 1 Gangstellung.
- Pos. 2 Schnellkorrektur des Datums und des Tages.
- Pos. 3 Zeigerstellung, mechanischer Sekundenstopp.

Die Uhren dürfen nicht mit der Krone in Stellung 3 gelagert werden, Erhöhter Stromverbrauch !

5. Konstruktionsprinzip

Nicht zerlegbares Werk. Die Räderwerkbrücke und die Werkplatte sind aus Kunststoff hergestellt und werden in einem Spezialverfahren zusammengefügt.

Die Räder und die Spule sind von der Räderwerkbrücke ganz überdeckt (optimaler Schutz).

Technical specifications

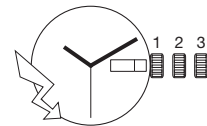
1. Shape and type

Round calibre	11 ½ ^{'''}
Analog display.	
Quartz:	32'768 Hz
Jewels:	0

2. Shape and type

Overall diameter	26.20
Case fitting diameter	25.60
Overall movement height	3.65
Height over battery	3.70

3. Functions



Display by means of hands:
Hours, minutes, seconds.
Date and day in window.

4. Handling and corrections

Handsetting stem with 3 positions:

- Pos. 1 Running position.
- Pos. 2 Quick correction of date and days.
- Pos. 3 Time setting, mechanical stopping of second.

The watches must not be stocked with the crown in positions 3, the current consumption is higher !

5. Principle of construction

The movement cannot be dismantled. The train wheel bridge and the main plate are made of synthetic material and are assembled by a special process.

The wheels and the coil are completely covered by the train wheel bridge (optimal protection).

5. Principe de construction

Moteur pas à pas ETA 180°/s.
Réglage de la marche par inhibition.

Circuit économiseur de courant (asservissement et hachage).

La bride est retenue par la bride latérale, respectivement par le fond de boîte.

6. Habillage

Fixation du mouvement par cercle d'emboîtement, sans vis.

Indications pour cadran

Le cadran doit être maintenu par la boîte. Les pieds de cadran sont positionnés par deux trous dans la platine.

L'anglage des pieds doit être respecté, selon le plan.

Emboîtement

Afin d'éviter des dégâts importants au mouvement lors de chocs accidentels sur la couronne de mise à l'heure, il est nécessaire de contrôler lors de l'emboîtement que l'espace entre la couronne et la carrure soit de 0,10 mm au maximum (voir plan *TIGE: LONGUEUR, POSITION COURONNE*).

Tige de mise à l'heure

La tige de mise à l'heure est coupée derrière la couronne de travail à la longueur voulue et réutilisée.

La tige de mise à l'heure est arrachable.

Force d'arrachage = 25 N (+10/-5).
Normalement pour extraire la tige de mise à l'heure, il faut dévisser la vis de tirette.

Si l'accès à la vis n'est pas possible (boîte monocoque), on tire la couronne dans la position 3 et en la tournant légèrement, on extrait la tige.

Lors de l'introduction de la tige de mise à l'heure, tourner légèrement celle-ci afin de ne pas abîmer la denture du renvoi de mise à l'heure.

5. Konstruktionsprinzip

Schrittmotor ETA 180°/Sek.
Gangregulierung durch Digitalabgleich (Inhibition).

Stromsparende Motorsteuerung (automatisch angepaßte und gehackte Motorimpulse).

Die Batterie wird durch den seitlichen Batteriebügel bzw. durch den Gehäuseboden gehalten.

6. Ausstattung

Werkbefestigung durch Gehäuse ring, ohne Schrauben.

Angaben für das Zifferblatt

Das Zifferblatt muß vom Gehäuse festgehalten werden. Die Füße werden durch zwei Löcher in der Werkplatte positioniert.

Die Füße müssen Ansträgungen nach Plan aufweisen.

Werkeinbau

Zur Vermeidung von Schäden am Werk infolge von zufälligen Schlägen auf die Krone der Stellwelle muß beim Werkeinbau der Abstand zwischen Krone und Gehäuse überprüft werden, er darf höchstens 0,10 mm betragen (siehe Zeichnung *STELLWELLE: LAENGE, KRONENPOSITION*).

Zeigerstellwelle

Die Zeigerstellwelle wird hinter der Arbeitskrone auf die gewünschte Länge abgeschnitten und wiederverwendet.

Die Zeigerstellwelle ist ausreißbar.

Ausreißkraft = 25 N (+10/-5).

Die Zeigerstellwelle wird normalerweise nach Lösen der Winkelhebel-Schraube entfernt.

Wenn der Winkelhebel-Schraube nicht zugänglich ist (Monocoque-Gehäuse), zieht man die Krone in Position 3 und entfernt die Welle durch leichtes Drehen.

Beim Einsetzen der Zeigerstellwelle muss diese leicht gedreht werden, um die Zähnung des Zeigerstellrads nicht zu beschädigen.

5. Principle of construction

Stepping motor ETA 180°/s.
Rate adjustment through inhibition.

Integrated circuit with current saving drive system (adaptive and chopped motor pulses).

The battery is held by the lateral bridge, resp. by the case back.

6. Casing

Movement fixed by casing ring without screws.

Indications for the dial

The dial has to be held in place by the case. The dial feet are positioned by two holes in the main plate.

The feet corners must be chamfered as shown on the plan.

Casing

To prevent major damage to the movement if the setting stem crown is inadvertently knocked, it is necessary to make sure that the gap between the crown and the middle is no more than 0.10 mm when fixing the movement in its case (see drawing *STEM: LENGTH, CROWN POSITION*).

Handsetting stem

The hand setting stem is cut behind the working crown to the desired length and reused.

The hand setting stem can be forced out.

Extraction force = 25 N (+10/-5).

The hand setting stem cannot be accessed (monocoque case), pull the crown to position 3 and turn slightly to remove the stem.

If the hand setting stem cannot be accessed (monocoque case), pull the crown to position 3 and turn slightly to remove the stem.

When introducing the hand setting stem, turn it slightly in order not to damage the toothing of the setting wheel.

Aiguilles

Indication pour aiguilles:
voir plan *AIGUILLAGES*.
Les aiguilles de seconde et de minute
doivent être équilibrées: voir plan
AIGUILLAGES.

Le respect des balourds indiqués ga-
rantit la résistance aux chocs selon les
normes en vigueur.

Pose des aiguilles

Lors de la pose des aiguilles, le mouve-
ment doit reposer à plat sur un appui
dur.
Pour l'aiguille de seconde, la force de
chassage ne doit pas dépasser 30 N
(3,0 kp).

7. Outillage

Outil pour contrôle des guichets de l'indi-
cateur de quantième.

Cet outil peut être commandé chez:

ETA SA Manufacture Horlogère Suisse
Customer Service
Bahnhofstrasse 9
P.O. Box 359
2540 Grenchen
Switzerland

Phone +41 (0)32 655 27 77
Fax +41 (0)32 655 84 30
etacs@eta.ch
www.eta.ch

8. Alimentation

Pile à l'oxyde d'argent
U = 1,55 V, type «Low drain».
Ø 7,90 mm, hauteur 2,60 mm.
Capacité 32 mAh (Renata).
Renata, Varta, Energizer, Maxell
No 397, SR 726 SW.

Zeiger

Angaben für Zeiger:
siehe Zeichn. *ZEIGERWERKHÖHEN*.
Die Sekunden- und Minutenzeiger
müssen ausgewuchtet sein: siehe
Zeichn. *ZEIGERWERKHÖHEN*.

Bei Einhaltung der angegebenen Un-
wuchtwerte wird die Stossicherheit
laut einschlägigen Normen gewährleis-
tet.

Setzen der Zeiger

Zum Zeigersetzen muss das Werk auf
einer harten Unterlage flach aufliegen.
Für den Sekundenzeiger darf der Auf-
pressdruck 30 N (3,0 kp) nicht über-
steigen.

7. Werkzeuge

Werkzeug zur Kontrolle der Datuman-
zeigefenster.

Dieses Werkzeug kann bei folgender Ad-
resse bestellt werden:

ETA SA Manufacture Horlogère Suisse
Customer Service
Bahnhofstrasse 9
P.O. Box 359
2540 Grenchen
Switzerland

Phone +41 (0)32 655 27 77
Fax +41 (0)32 655 84 30
etacs@eta.ch
www.eta.ch

8. Stromversorgung

Silberoxyd-Batterie
U = 1,55 V, Typ «Low Drain».
Ø 7,90 mm, Höhe 2,60 mm.
Kapazität 32 mAh (Renata).
Renata, Varta, Energizer, Maxell
Nr. 397, SR 726 SW.

Hands

Indications for hands:
see drawing *HAND FITTING HEIGHTS*.
The second hand and the minute hand
must be balanced: see drawing *HAND
FITTING HEIGHTS*.

Observation of the unbalances indica-
ted guarantees shock-resistance in ac-
cordance with current standards.

Fitting of the hands

For the hand-fitting, the movement
must be lying flat on a hard support.
For the second hand the press-in force
must not exceed 30 N (3.0 kp).

7. Tools

Tool for controlling the windows of the date
indicator.

This tool can be ordered from:

ETA SA Manufacture Horlogère Suisse
Customer Service
Bahnhofstrasse 9
P.O. Box 359
2540 Grenchen
Switzerland

Phone +41 (0)32 655 27 77
Fax +41 (0)32 655 84 30
etacs@eta.ch
www.eta.ch

8. Current supply

Silver oxide battery
U = 1.55 V, «Low Drain» type.
Ø 7.90 mm, height 2.60 mm.
Capacity 32 mAh (Renata).
Renata, Varta, Energizer, Maxell
No. 397, SR 726 SW.

9. Performances

9. Leistungen

9. Performances

Critères Kriterien Criteria	Conditions Bedingungen Conditions	MIN	TYP	MAX	Unités Einheiten Units
Consommation mouvement Stromaufnahme Uhrwerk Power consumption movement	U = 1,55 V T= 25° C	0,60	0,95	1,30	µA
Marche instantanée Momentaner Gang Instantaneous rate		-0,4	+0,10	+0,6	s/d
Température de fonctionnement Betriebstemperatur Operating temperature		0		+50	°C
Résistance aux chocs Stossicherheit Shock-resistance	NIHS 91 - 10				
Résistance aux champs magnétiques Magnetfeldabschirmung Resistance to magnetic influences	norme magnétique Magnetismus-Norm magnetism standard	1600 20			A/m Oe
Couple utile sur aiguille minute Drehmoment auf Minutenzeiger Useful torque on minute hand		160	250		µNm
Couple utile sur aiguille seconde Drehmoment auf Sekundenzeiger Useful torque on second hand		4,0	7,0		µNm
Autonomie théorique de pile Autonomie theoretisch Autonomy theoretic of battery	32 mAh		46		mois Monate months
CEM / Compatibilité électromagnétique EMV / Elektromagnetische Verträglichkeit EMC / Electromagnetic compatibility	EN 50081-1, EN 50081-1	CE Conforme CE Konform CE Conform			

10. Contrôle de la marche

La période d'inhibition est de 60 secondes.

La mesure de la marche ne peut se faire qu'avec un appareil permettant une mesure pendant 60 secondes ou un multiple de 60 secondes.

La mesure de la marche doit avoir lieu à une température comprise entre 20° C et 25° C.

10. Gangkontrolle

Die Inhibitions-Periode beträgt 60 Sekunden.

Der Gang kann nur mit einem Instrument gemessen werden, das eine Messung während einer Zeitspanne von 60 Sekunden oder einem Vielfachen davon erlaubt.

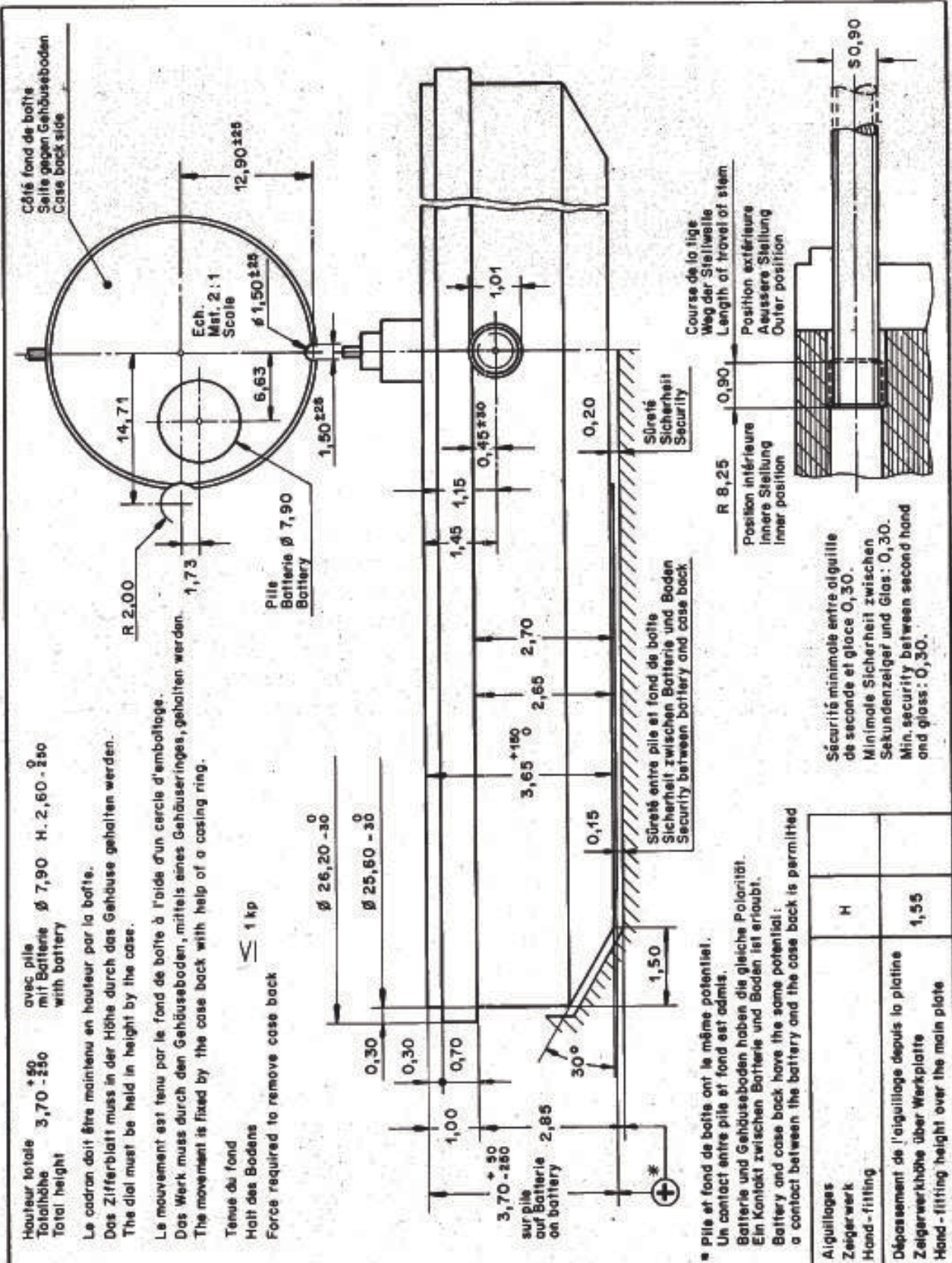
Die Gangmessung muss bei einer Temperatur von 20° C bis 25° C erfolgen.

10. Checking the rate

The inhibition period is 60 seconds.

The rate must be checked with an instrument that allows measuring over one or several periods of 60 seconds.

Check the rate at a temperature between 20° C and 25° C.



Hauteur totale
Totalhöhe
3,70 ± 0,25
avec pile
mit Batterie ø 7,90 H. 2,60 ± 0,25
with battery

Le cadran doit être maintenu en hauteur par la boîte.
Das Zifferblatt muss in der Höhe durch das Gehäuse gehalten werden.
The dial must be held in height by the case.

Le mouvement est tenu par le fond de boîte à l'aide d'un cercle d'emboîtement.
Das Werk muss durch den Gehäuseboden, mittels eines Gehäuseringes, gehalten werden.
The movement is fixed by the case back with help of a casing ring.

Tenu du fond
Halt des Bodens
Force required to remove case back
≤ 1 kp

**Cage pour boîte
Uhrwerkgestell für Gehäuse
Frame for case**

Cal. 805.121/124/144

Anderungen: Modifications:	
91024837 hm	
93127101 hm	
13805 hm	

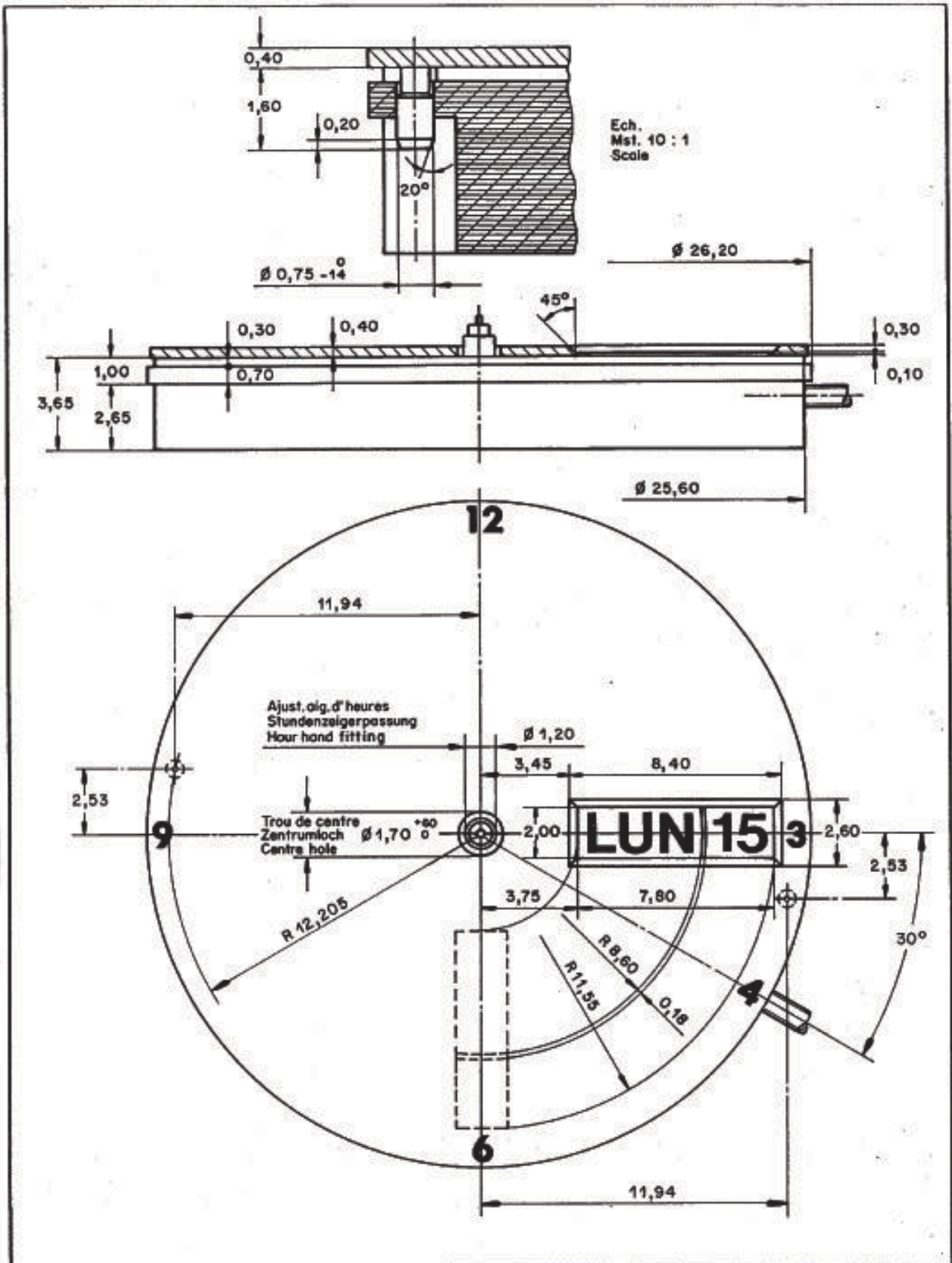


Masse in mm Dim. en mm Dim. in mm	Tol. in 1/1000 mm Tol. en 1/1000 mm Tol. in 1/1000 mm
Messstab: Echelle: Scale:	
Datum: Date:	3. 12. 90

Gezeichnet: Dessiné: Drawn:	hm
Kontrolliert: Contrôlé: Checked:	

Nous nous réservons tous les droits sur ce document. Il est comié au destinataire. Il ne peut, sans notre autorisation écrite, être copié, reproduit, communiqué à des tiers.
 Für dieses Dokument behalten wir uns alle Rechte vor. Es ist nur für den Empfänger bestimmt. Ohne unsere schriftliche Bewilligung darf es nicht kopiert, vervielfältigt und Dritten zugänglich gemacht werden.
 We reserve all rights for this document. It is meant for the recipient only and it may not be copied, printed or given to a third person without our written permission.

Nous nous réservons tous les droits sur ce document. Il est confié au destinataire. Il ne peut, sans notre autorisation écrite, être copié, reproduit, communiqué à des tiers.
 Für dieses Dokument behalten wir uns alle Rechte vor. Es ist nur für den Empfänger bestimmt. Ohne unsere schriftliche Bewilligung darf es nicht kopiert, vervielfältigt und Dritten zugänglich gemacht werden.
 We reserve all rights for this document. It is meant for the recipient only and it may not be copied, printed or given to a third person without our written permission.



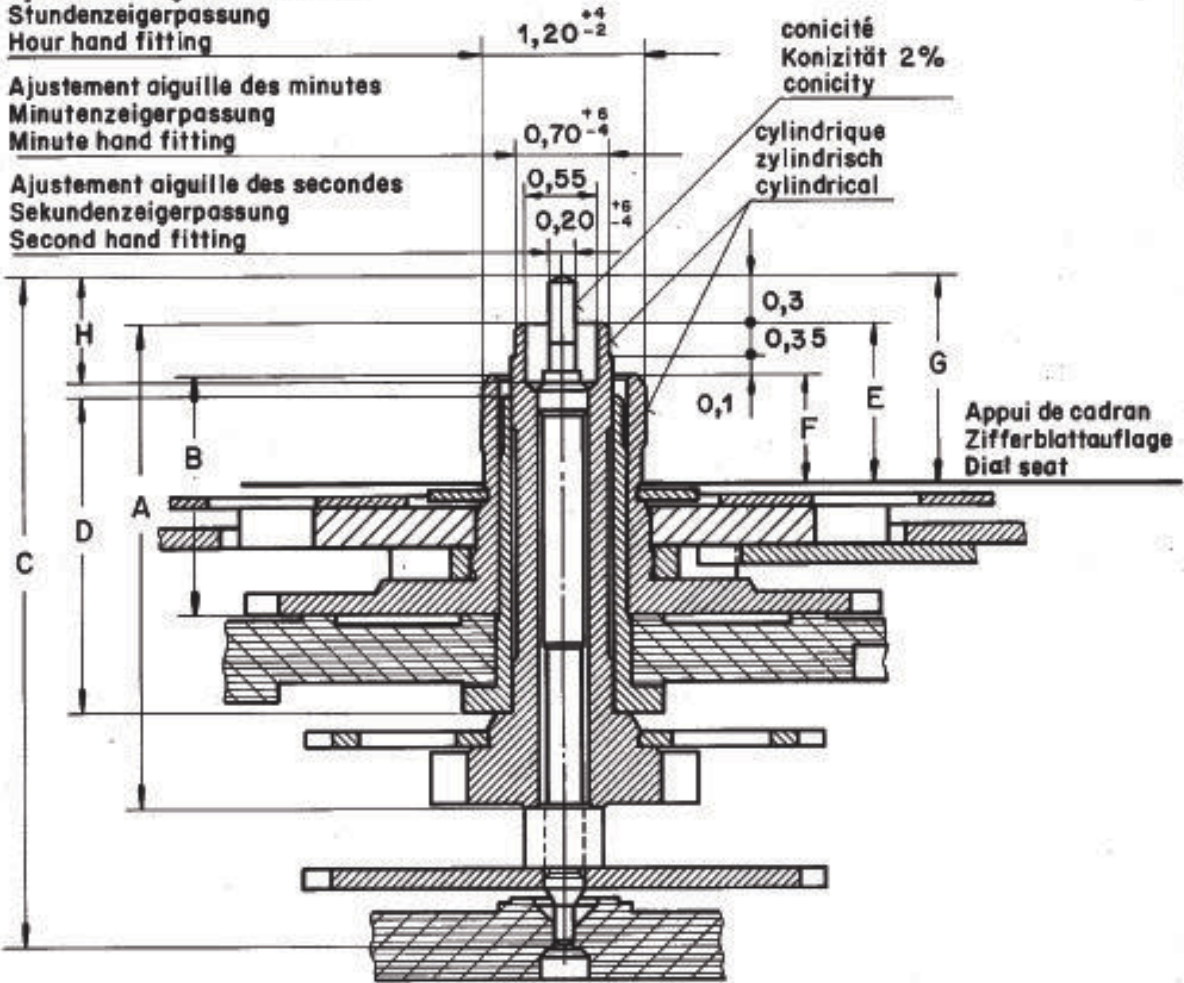
Indications pour cadran Angaben für Zifferblatt Indications for dial	Guichet sur 3 heures, tige sur 4 heures Fenster auf 3 Uhr, Welle auf 4 Uhr Window at 3 o'clock, stem at 4 o'clock	Cal. 805.121/124
---	---	-------------------------

Anderungen: Modifications:		 ETA SA Fabriques d'Ebauches CH-2540 Grenchen	Masse in mm Dim. en mm Dim. in mm Echelle: Scale: Datum: Date:	Tol. in 1/1000 mm Tol. en 1/1000 mm Tol. in 1/1000 mm Gezeichnet: Dessiné: hm Drawn: Kontrolliert: Contrôlé: <i>MS</i> Checked:
-------------------------------	--	--	--	---

Ajustement aiguille des heures
Stundenzeigerpassung
Hour hand fitting

Ajustement aiguille des minutes
Minutenzeigerpassung
Minute hand fitting

Ajustement aiguille des secondes
Sekundenzeigerpassung
Second hand fitting



Aiguille des secondes :
Sekundenzeiger :
Second hand :

balourd
Unwucht $\leq 0,04 \mu\text{Nm}$ (0,004 pmm)
unbalance
masse
Masse $\leq 10 \text{ mg}$
mass

Aiguille des minutes :
Minutenzeiger :
Minute hand :

balourd
Unwucht $\leq 3,0 \mu\text{Nm}$ (0,3 pmm)
unbalance
masse
Masse $\leq 10 \text{ mg}$
mass

Aiguillage Zeigerwerk- höhe	Longueur/Länge/Length				Dépassement Höhe über Zifferblattauflage Height over dial seat			H
	A	B	C	D	E	F	G	
Hand fitting height	Chaussée Minutenrohr Cannon-pinion	Roue des heures Stundenrad Hour wheel	Pignon des secondes Sekundentrieb Second wheel pinion	Tube de centre Zentrumrohr Centre tube	Chaussée Minutenrohr Cannon-pinion	Roue des heures Stundenrad Hour wheel	Pignon des secondes Sekundentrieb Second wheel pinion	
2	3,63	1,76	4,96	2,35	1,25	0,80	1,55	0,78

Aiguillages
Zeigerwerk-
höhen
Hand fitting heights

Cal. 803.121/124
804.121/124
805.121/124/144

Änderungen: Modifications:	14182 hm
93127101 hm	
95078782 kg	
970110228hm	



ETA SA Fabriques d'Ebouches
CH-2540 Grenchen

Masse in mm
Dim. en mm
Tol. in 1/1000 mm
Tol. en 1/1000 mm

Massstab:
Echelle:
Scale:

Datum:
Date: 6. 12. 90

Gezeichnet:
Dessiné:
Drawn: hm

Kontrolliert:
Contrôlé:
Checked: K

Form. 3100 - 0005/8801

Nous nous réservons tous les droits sur ce document. Il ne peut, sans notre autorisation écrite, être copié, reproduit, communiqué à des tiers. Für dieses Dokument behalten wir uns alle Rechte vor. Es ist nur für den Empfänger bestimmt. Ohne unsere schriftliche Bewilligung darf es nicht kopiert, vervielfältigt und Dritten zugänglich gemacht werden. We reserve all rights for this document. It is meant for the recipient only and it may not be copied, printed or given to a third person without our written permission.

**Modifications comparées aux versions
précédentes du document**

**Änderungen gegenüber
vorhergehenden Dokumentversionen**

**Modifications compared with previous
document versions**

Version	Date Datum Date	Modification	Änderung	Modification	Page Seite Page
04	28.10.2011	Répartition des calibres	Aufteilung pro Kaliber	Allocation per caliber	1-8
		Nouveau layout	Neues layout	New layout	1-8
		Suppression chapitre "Contrôle à réception"	Kapitel "Eingangskontrolle" entfernt	Abolition of the chapter "Incoming inspection movement"	4
		Correction symbole	Korrektur Symbol	Correction symbole	1
03	11.05.2005	Version de base	Basis version	Basic version	--

Sous réserve de toutes modifications.

Änderungen vorbehalten.

All modifications reserved.

**Ce document se trouve sur le
Customer Service Portal (CSP) :**

www.eta.ch

- Customer Service
- Customer Service Portal
- Documents techniques

**Dieses Dokument finden Sie im
Customer Service Portal (CSP):**

www.eta.ch

- Customer Service
- Customer Service Portal
- Technische Dokumente

**This document can be found on the
Customer Service Portal (CSP):**

www.eta.ch

- Customer Service
- Customer Service Portal
- Technical Documents



ETA^{SA}
MANUFACTURE HORLOGÈRE SUISSE
DEPUIS 1793

MARKETING-SALES

Bahnhofstrasse 9
2540 Grenchen
Switzerland

Phone +41 (0)32 655 71 11
Fax +41 (0)32 655 71 74

etamarketing@eta.ch
www.eta.ch